

根区控氧对平邑甜茶幼苗根系及根/冠比的影响

纪拓, 杨洪强*

山东农业大学园艺科学与工程学院, 作物生物学国家重点实验室, 山东泰安271018

摘要: 以平邑甜茶(*Malus hupehensis* var. *pinyiensis* Jiang)幼苗为试材, 用过氧化钙和还原性铁粉控制根系分布区(根区) O_2 浓度, 分析根系特征和干物质积累。结果表明, 当根区 O_2 浓度由17.47%~19.35% (对照水平)降至14.03%~15.37%时, 根系长度、根系表面积、根系分叉数、根系分形维数、根系活力、植株干物质积累量及根/冠比显著下降, 降至10.51%~11.95%使幼苗在7 d内几乎全部死亡; 根区增氧(增至21.24%~22.47%)显著促进幼苗生长发育和干物质积累, 并显著增大根/冠比; 根系对根区 O_2 浓度的变化比地上部更敏感。

关键词: O_2 ; 平邑甜茶; 根系; 根/冠比; 干物质

“气”是构成土壤肥力的四大要素之一, 土壤“气质”主要指土壤通气性。土壤通气不良导致根区 O_2 供应不足, 不仅影响植物正常生长, 还会使根系转向无氧呼吸; 而无氧呼吸会减少物质代谢产生的能量, 也会产生大量有害物质, 严重影响根系生长发育, 甚至导致植株死亡(康云艳等2008; Sey等2010; Li等2010)。因此, 改善土壤通气性和实施增氧灌溉, 可促进作物生长, 特别是根系生长, 并且可以促进作物光合作用, 提高作物产量及改善作物品质(Bhattarai等2006; 雷宏军等2017)。

根区增氧主要通过机械通气、化学加氧、空气注射加氧、富氧水灌溉等方式进行, 不同增氧方式和增氧程度对不同作物品种以及作物不同器官和代谢的影响, 尤其是对根系数量和根系活力的影响存在较大差异(雷宏军等2017; 周晚来等2018), 过多增氧还会降低水稻氮素利用效率和稻米产量等(胡志华等2015)。但是, 这些增氧方式在增加根区 O_2 浓度的同时, 也改变了土壤结构, 甚至给土壤新增了化学物质(如化学加氧)。降低根区 O_2 浓度主要通过积水和降低土壤通气性进行, 也会改变根区土壤原来的结构和状态。因此, 不论是现行“增氧”还是“降氧”方式, 它们所带来的效果并不仅仅是由 O_2 浓度引起的。

平邑甜茶(*Malus hupehensis* var. *pinyiensis* Jiang)是湖北海棠的一个变种, 具有较强的耐涝性和一定抗旱能力, 既可直接用作园林景观植物, 也可用作栽培苹果和其他观赏海棠的砧木(Yang等2008)。本研究以平邑甜茶幼苗为材料, 在不改变土壤状态的前提下控制根区土壤 O_2 浓度, 探讨根系及根/冠比对土壤 O_2 浓度的反应, 为调控根系环境、促进作物生长提供理论依据。

1 材料与方法

1.1 试验材料

以平邑甜茶(*Malus hupehensis* var. *pinyiensis* Jiang)幼苗为供试植株, 栽培基质由草炭、蛭石、珍珠岩按照3:1:1的体积比均匀混合而成, 并加入复合肥溶液增加基质养分, 混合均匀后测得基质养分含量为碱解氮136.2 $mg \cdot kg^{-1}$ 、速效钾107.1 $mg \cdot kg^{-1}$ 、速效磷24.4 $mg \cdot kg^{-1}$ 、pH 7.8; 栽培容器为直径7 cm、高8 cm的高脚小塑料花盆, 花盆周壁上均匀分布着48个直径约2 mm的通气孔。试验期间室内温度为(25±5)°C。

1.2 试验处理

2016年3月12日将具有7片真叶的平邑甜茶幼苗移栽于上述栽培容器中(周壁上带有通气孔的小塑料花盆), 装好栽培基质, 培养10 d后选长势一致、生长健壮的植株进行耗氧处理和增氧处理。每5盆一个处理单位, 每处理重复5次。

耗氧处理按照图1-A进行, 利用还原性铁粉遇水与 O_2 反应而消耗 O_2 (降低 O_2 浓度), 即将栽植平邑甜茶的小花盆放在大花盆中, 大花盆壁上搭放耗氧袋, 然后将大小花盆放入保鲜袋, 用细绳系在植株主干上并封口; 保鲜袋上设有注射孔和排水孔, 耗氧带由吸水纸、还原性铁粉和NaCl制成, 还原性铁粉与NaCl的用量比例为5:1 (质量比)。制作耗氧带时将17.5 cm×16.7 cm吸水纸折成等宽的3部

收稿 2018-04-12 修定 2018-06-01

资助 国家自然科学基金(31772251)、国家“十二五”科技支撑计划(2014BAD16B02)和山东省重点研发计划(2016ZDJ-S10A01)。

* 通讯作者(hqyang@sdau.edu.cn)。

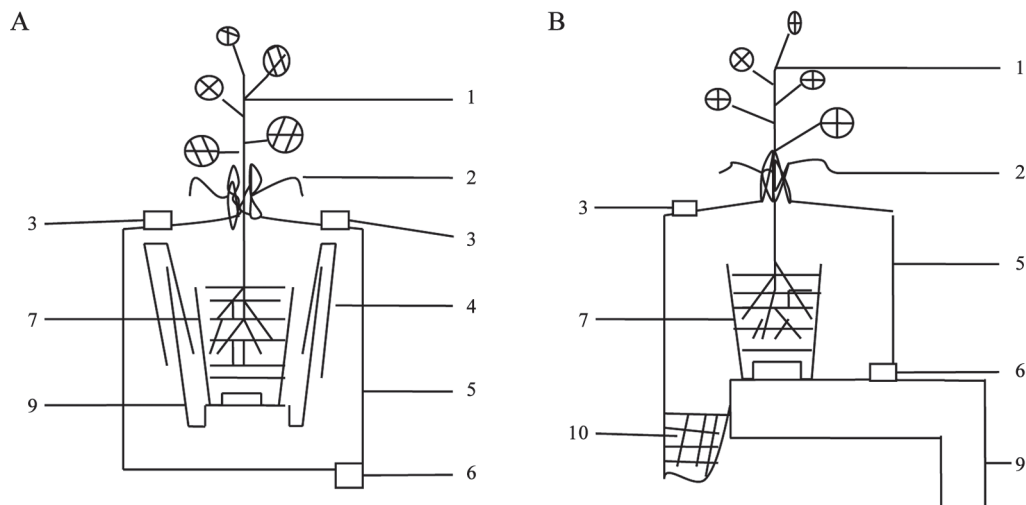


图1 控氧处理示意图

Fig.1 Schematic diagram of oxygen control treatment

1: 植株; 2: 细绳; 3: 注射孔; 4: 耗氧带; 5: 保鲜袋; 6: 排水孔; 7: 带通气孔的小花盆; 8: 大花盆; 9: 培养架; 10: 放氧剂。

分, 再将铁粉和NaCl混匀后平铺在中间部分上, 加入少量水将纸和粉末湿润, 将另两部分向中间部分遮盖即成。每条耗氧带中分别加入25、50、100 g的铁粉, 形成3个耗氧梯度。每隔3 d从注射孔向小花盆内注射1/2Hoagland营养液30 mL, 并向每条耗氧带上注射1 mL自来水。

增氧处理(oxygen release treatment, ORA)按照图1-B进行, 利用过氧化钙遇水生成 O_2 而增氧, 即将小花盆放入保鲜袋, 用细绳系在植株主干上并封口; 保鲜袋上设有注射孔和排水孔, 每袋下部一角加入30 g过氧化钙。每隔3 d从注射孔向小花盆内注射1/2Hoagland营养液30 mL, 并向过氧化钙内注射1 mL自来水。对照(CK)除保鲜袋下角不加过氧化钙外, 其他同增氧处理。

1.3 取样方法

1.3.1 土壤气体取样

用装有长针头的注射器取样, 取样时把注射器内气体排空后将长针头从试验装置的注射孔刺入基质中部, 从中抽取30 mL气体存入取气袋内待测。取样完成后拔出注射器, 并立即在注射孔上贴上透明胶带以防空气进入。

1.3.2 植株取样

5月21日控氧结束前, 进行最后一次气体取样后打开保鲜袋, 将植株洗净用卫生纸吸干后, 于根颈处剪断, 进行根系相关指标和干重等测定。

1.4 指标测定与计算

1.4.1 O_2 浓度测定

采用土壤三参数气体分析仪(上海恒诺科技有限公司)在 $(25\pm 2)^\circ C$ 、1个大气压下测定; O_2 浓度单位为体积百分比(V/V)。

1.4.2 根系参数测定

用万深 LA-S系列植物图像分析仪系统测定根系长度, 用氯化三苯基四氮唑(TTC)法(赵世杰等2002)测定根系活力。

1.4.3 干重及叶绿素相对含量测定

地上地下干重是将根颈以上和以下两部分在 $60^\circ C$ 烘干48 h后用万分之一天平称量。叶片叶绿素相对含量采用SPAD-502 PLUS叶绿素测定仪测定。

1.5 数据分析

采用Excel 2003和DPS 7.05统计软件进行, 多重比较采用Tukey法($\alpha=0.05$)。

2 实验结果

2.1 根区控氧对平邑甜茶根系生长环境 O_2 浓度的影响

增氧处理(图2-A)根系生长环境 O_2 浓度最高, 浓度在21.24%~22.47%之间; 在耗氧处理中, 随着铁粉加入量的增多, 根系生长环境中 O_2 浓度逐渐降低, 加入50、100和200 g铁粉的 O_2 浓度范围分别为15.91%~17.08%、14.03%~15.37%和10.51%~

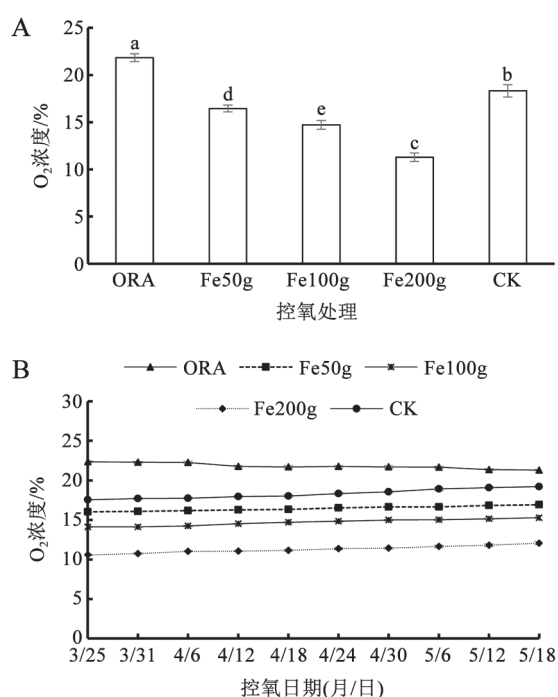


图2 控氧处理下平邑甜茶根系生长环境中的O₂浓度
Fig.2 Oxygen concentration in the root environment of *M. hupehensis* seedlings under oxygen control

A: 处理60 d后根系生长环境中的O₂浓度; B: 处理期间根系生长环境中O₂浓度变化。ORA为增氧处理, Fe50g、Fe100g、Fe200g分别代表加50、100和200 g还原性铁粉进行耗氧处理, CK为对照。小写字母不同表示差异显著($P < 0.05$); 下同。

11.95%; 对照根系生长环境的O₂浓度为17.47%~19.35%, 处于增氧处理和耗氧处理之间; 增氧、耗氧和对照之间O₂浓度差异显著。

对根区O₂浓度动态监测发现(图2-B), 随着处理时间的推移(从3月25日到5月18日), 根区O₂浓度虽然比开始有所下降(增氧处理)或升高(耗氧处理), 但始终是增氧处理高于对照、对照高于耗氧处理, 三者之间差异显著, 表明处理措施在试验期间有效控制了根系生长环境的O₂浓度。

2.2 根区控氧对平邑甜茶幼苗根系形态构型和根系活力的影响

处理7 d后(3月31日), 加入200 g铁粉处理的平邑甜茶幼苗几乎全部死亡, 此时根区O₂浓度在10.7%, 即当根区O₂浓度降至10.51%~11.95%时(图2), 幼苗在7 d内几乎全部死亡。到5月21日进行根系调查时, 该处理已没有活体苗可用于测定, 而其他处理的幼苗均正常存活, 表1为这些存活植株的调查结果。

增氧处理的根系总根长、根尖数、根尖平均长度、根系表面积、分叉数、分形维数和根系活力等根系参数均显著高于2个耗氧处理和对照, 四者由高到低依次是增氧处理、对照、50 g铁粉和100 g铁粉处理。除根尖数外, 加100 g铁粉的耗氧处理(根区O₂浓度降至14.03%~15.37%)显著降低了其他所测根系参数, 加50 g铁粉的耗氧处理(根区O₂浓度降至15.91%~17.08%)仅显著降低了根系分叉数、分形维数和根系活力。

2.3 根区控氧对平邑甜茶幼苗叶绿素相对含量及干物质积累的影响

增氧处理使植株叶片的叶绿素相对含量略有提高, 加入50 g铁粉的处理使叶片叶绿素相对含量略有降低, 加入100 g铁粉的处理则使叶绿素相对含量显著下降(图3)。

由图4可知, 增氧处理的幼苗根系干重、地上部干重和植株总干重均为最大且显著高于其他处理, 四者由高到低依次是增氧处理、对照、50 g铁粉和100 g铁粉处理。其中, 根系、地上部和植株总干重在增氧处理后分别比对照增加80.56%、18.21%和44.38%, 在加入100 g铁粉后分别比对照降低41.81%、28.39%和34.05%, 加入50 g铁粉的处理使根系干重降低而对地上部干重和植株总干重没有明显影响。

表1 根区控氧对平邑甜茶幼苗根系参数的影响

Table 1 Effects of oxygen control in root-zone on root parameters of *M. hupehensis* seedlings

处理	总根长/cm	根尖数	根尖平均长度/mm	根系表面积/cm ²	分叉数	分形维数	根系活力/ $\mu\text{g}\cdot\text{h}^{-1}\cdot\text{g}^{-1}$ (FW)
ORA	125.86 ^a	229.00 ^a	1.84 ^a	20.45 ^a	693.13 ^a	1.56 ^a	226.20 ^a
Fe50g	92.23 ^b	193.00 ^b	1.57 ^{bc}	15.43 ^b	447.13 ^c	1.44 ^c	131.48 ^c
Fe100g	78.27 ^c	181.75 ^b	1.47 ^c	13.22 ^c	351.75 ^d	1.41 ^c	108.75 ^d
CK	98.97 ^b	196.75 ^b	1.61 ^b	16.03 ^b	547.00 ^b	1.49 ^b	201.34 ^b

同列内不同小写字母表示在0.05水平上差异显著。

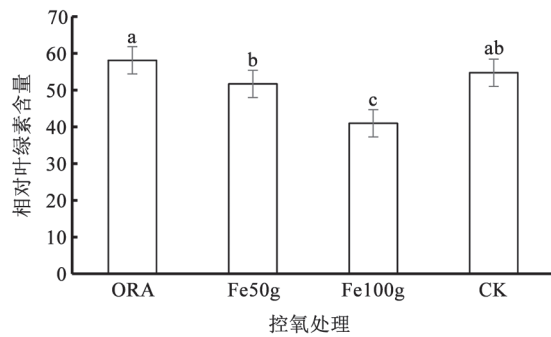


图3 根区控氧对平邑甜茶幼苗叶绿素相对含量的影响
Fig.3 Effects of oxygen control in root-zone on chlorophyll relative content of *M. hupehensis* seedlings

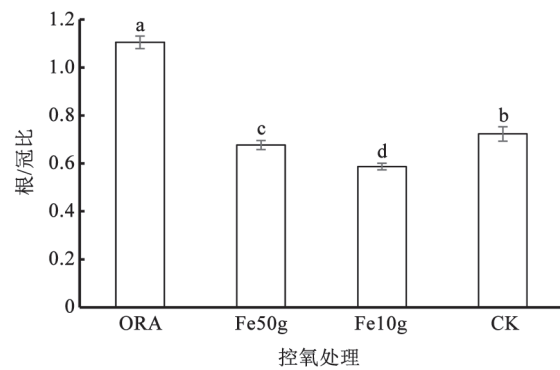


图5 根区控氧对平邑甜茶幼苗根/冠比的影响
Fig.5 Effects of oxygen control in root-zone on the ratio of root to shoot of *M. hupehensis* seedlings

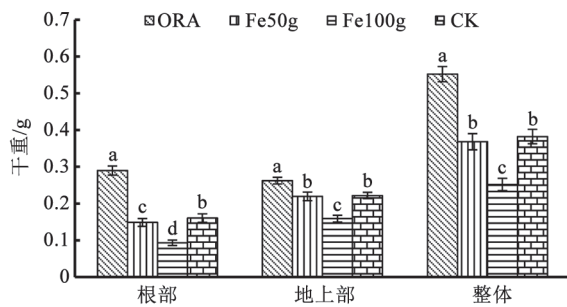


图4 根区控氧对平邑甜茶幼苗干物质积累的影响
Fig.4 Effects of oxygen control in root-zone on dry matter accumulation of *M. hupehensis* seedlings

2.4 根区控氧对平邑甜茶幼苗根/冠比的影响

增氧处理显著提高植株的根/冠比, 加入50 g铁粉和100 g铁粉的耗氧处理显著降低根/冠比, 其中, 增氧处理使根/冠比增加了52.83%, 加入50 g和100 g铁粉的处理分别使根/冠比降低了6.39%和18.80%, 根冠比由高到低依次是增氧处理、对照、50 g铁粉和100 g铁粉处理(图5)。

3 讨论

O_2 对根系呼吸作用及养分吸收起到至关重要的作用。本研究通过加入还原性铁粉降低根系生长环境的 O_2 浓度, 抑制了根系生长, 降低了干物质积累, 在加入200 g铁粉时, 根区 O_2 浓度低至10.51%~11.95%, 此时平邑甜茶幼苗的存活时间难以超过7 d。在加入100 g铁粉时, 根区 O_2 浓度低至14.03%~15.37%, 此时平邑甜茶幼苗的生长虽然受到抑制, 但试验的70 d内仍能够存活, 表明11.95%~14.03%

的根区 O_2 浓度是平邑甜茶幼苗能否存活的关键区间。 O_2 浓度低于区间下限(11.95%), 平邑甜茶幼苗就会很快死亡; 高于区间上限(14.03%), 平邑甜茶幼苗可以存活较长时间(超过70 d)。

加入50 g铁粉使 O_2 浓度处于15.91%~17.08%时, 根系活力等有所降低, 但植株总干重、地上部干重、根系长度、根尖数和根系表面积等数没有受到明显影响, 说明根区 O_2 浓度只要不低于15.91%就不会使平邑甜茶幼苗生长发育受到明显抑制, 亦即维持根区 O_2 浓度在15.91%以上是保证平邑甜茶幼苗正常生长的基本条件之一。在根区 O_2 浓度降至15.91%~17.08%时, 地上部干重没有受到明显影响而根系活力和根干重降低; 在 O_2 浓度增至21.24%~22.47%时, 根系干重增大幅度高于地上部干重增幅。这些表明根系对 O_2 浓度的变化更敏感, 更易受到 O_2 浓度升高或降低的干扰, 根区控氧处理后根/冠比的显著变化(图5)也进一步说明了这个问题。

幼苗根系生长状况与其环境中的 O_2 浓度密切相关(表1), 增氧处理使植株总根长、根尖数、根系分叉数和根系表面积等显著增加, 这使根系更充分地与土壤接触, 增大养分吸收面积, 促进了根系对土壤养分的被动吸收; 同时增氧处理也使根系活力显著提高, 根系活力是根系代谢活性的反映, 根系活力的提高有利于促进根系对养分的主动吸收。养分吸收能力的提高必然有利于促进植株的同化作用和干物质积累(图4)。反之, 加入100 g铁粉的耗氧处理不仅显著降低植株干物质积累,

还会对植株造成低氧胁迫, 并通过损伤正常呼吸、降低能量生成效率、积累过多有害物质等途径而抑制生长甚至导致整个植株死亡(生利霞和束怀瑞2008; 康云艳等2008)。

总体来讲, 过氧化钙和还原性铁粉可有效控制根区O₂浓度; 平邑甜茶幼苗对根区轻微低氧(O₂浓度降至15.91%~17.08%)有一定耐受性, 但是如果O₂浓度进一步降低, 幼苗根系生长和干物质积累会受到不同程度的抑制, 而且根系会首先表现出来; 如果根区O₂浓度降至11.95%以下, 则平邑甜茶幼苗在本试验条件下难以存活。

参考文献(References)

- Bhattarai SP, Pendergast L, Midmore DJ (2006). Root aeration improves yield and water use efficiency of tomato in heavy clay and saline soils. *Sci Hortic*, 108: 278–288
- Hu ZZ, Zhu LF, Lin YJ, et al (2015). Effects of rhizosphere oxygen concentration on rice grain yield and nitrogen utilization. *Chin J Rice Sci*, 29: 382–389 (in Chinese with English abstract) [胡志华, 朱练峰, 林育炯等(2015). 根际氧浓度对水稻产量及其氮素利用的影响. *中国水稻科学*, 29: 382–389]
- Kang YY, Guo SR, Duan JJ (2008). Effects of root zone hypoxia on respiratory metabolism of cucumber seedlings roots. *Chin J Appl Ecol*, 19: 583–587 (in Chinese with English abstract) [康云艳, 郭世荣, 段九菊(2008). 根际低氧胁迫对黄瓜幼苗根系呼吸代谢的影响. *应用生态学报*, 19: 583–587]
- Lei HJ, Hu SG, Pan HW, et al (2017). Advancement in research on soil aeration and oxygation. *Acta Pedol Sin*, 54: 297–308 (in Chinese with English abstract) [雷宏军, 胡世国, 潘红卫等(2017). 土壤通气性与加氧灌溉研究进展. *土壤学报*, 54: 297–308]
- Li C, Bai T, Ma F, et al (2010). Hypoxia tolerance and adaptation of anaerobic respiration to hypoxia stress in two *Malus* species. *Sci Hortic*, 124: 274–279
- Sey BK, Manceur AM, Whalen JK, et al (2010). Root derived respiration and nitrous oxide production as affected by crop phenology and nitrogen fertilization. *Plant Soil*, 326: 369–379
- Sheng LX, Shu HR (2008). Effects of hypoxia on the root activity, respiratory rate and the activities of enzymes involved in nitrogen metabolism in root of *Malus hupehensis* Rehd. *Acta Horti Sin*, 35: 7–12 (in Chinese with English abstract) [生利霞, 束怀瑞(2008). 低氧胁迫对平邑甜茶根系活力及氮代谢相关酶活性的影响. *园艺学报*, 35: 7–12]
- Yang HQ, Duan KX, Zhang W (2008). Biology and physiology of *Malus hupehensis* for the apogamic plant resource. *Acta Horti (ISHS)*, 769: 441–447
- Zhao SJ, Shi GA, Dong XC (2002). *Plant Physiology Experimental Guide*. Beijing: China Agricultural Science and Technology Press (in Chinese) [赵世杰, 史国安, 董新纯(2002). *植物生理学实验指导*. 北京: 中国农业科学技术出版社]
- Zhou WL, Yi YJ, Tu NM, et al (2018). Advances in the effects of rhizosphere oxygen-increasing on rice root morphology and physiology. *Chin J Eco-Agri*, doi: 10.13930/j.cnki.cjea.170680 (in Chinese with English abstract) [周晚来, 易永健, 屠乃美等(2018). 根际增氧对水稻根系形态和生理影响的研究进展. *中国生态农业学报*, doi: 10.13930/j.cnki.cjea.170680]

Effects of oxygen control in root-zone on the roots and the ratio of root to shoot of *Malus hupehensis* seedlings

Ji Tuo, YANG Hong-Qiang*

College of Horticulture Science and Engineering, Shandong Agricultural University/State Key Laboratory of Crop Biology, Taian, Shandong 271018, China

Abstract: In the present experiment, *Malus hupehensis* var. *pinyiensis* Jiang seedlings were selected to analyze root characteristics and dry matter accumulation after the root distribution zone (root-zone) oxygen concentration was controlled by calcium peroxide or reducing iron respectively. Experimental results showed that when the oxygen concentration in the root-zone changed from 17.47%–19.35% (control) to 14.03%–15.37%, the total root length, the root surface area, the number of root branching, the fractal dimension, the root activity, the dry matter accumulation and the ratio of root to shoot significantly decreased. When the oxygen concentration in root-zone decreased to 10.51%–11.95%, all the seedlings died within 7 days. On the contrary, increasing oxygen concentration (21.24%–22.47%) in the root-zone significantly facilitated growth and development of seedlings and increased dry matter accumulation and the ratio of root to shoot. Roots were more sensitive to oxygen concentration changes in root-zone than the shoots.

Key words: oxygen; *Malus hupehensis* var. *pinyiensis* Jiang; root; ratio of root to shoot; dry matter

Received 2018-04-12 Accepted 2018-06-01

This work was supported by the National Natural Science Foundation of China (31772251), the “Twelfth Five-Year” National Science & Technology Support Program of China (2014BAD16B02), and the Key Research & Development Program of Shandong Province (2016ZDJS10A01).

*Corresponding author (hgyang@sdau.edu.cn).