

## 根区低温对嫁接的黄瓜幼苗根系生长和<sup>15</sup>N吸收分配的影响

孙世君<sup>1</sup>, 付崇毅<sup>2</sup>, 宋阳<sup>1</sup>, 乌日力格<sup>1</sup>, 薛艳君<sup>1</sup>, 崔世茂<sup>1\*</sup>

<sup>1</sup>内蒙古农业大学农学院, 呼和浩特010019; <sup>2</sup>内蒙古农牧业科学院, 呼和浩特010031

**摘要:** 以黑籽南瓜(*Cucurbita ficifolia*)嫁接苗(“黑籽”)、白籽南瓜(*C. maxima* × *C. moschata*)嫁接苗(“白籽”)和“津优35号”(“自根”)为试材, 研究了常温(18~20°C)、亚适温(13~15°C)、低温(8~10°C)三种根区温度对黄瓜(*Cucumis sativus*)幼苗根系生长和<sup>15</sup>N吸收和分配特性的影响。结果表明: 亚适温和低温处理显著抑制了黄瓜幼苗根系长度、表面积、体积、根尖数以及分叉数, 造成黄瓜幼苗根系丙二醛(MDA)含量增加, 超氧化物歧化酶(SOD)和过氧化物酶(POD)活性降低。随着根区温度降低, 黄瓜幼苗根系氮肥吸收比例(Ndff)升高, 茎和叶片Ndff降低, <sup>15</sup>N分配在根和茎增多, 叶片减少, <sup>15</sup>N利用率逐渐降低。亚适温和低温处理下, “黑籽”的根系形态特征、抗氧化酶活性、<sup>15</sup>N吸收分配和利用均优于“白籽”和“自根”, “黑籽”南瓜嫁接苗生长的黄瓜幼苗根区对低温的适应能力最强, “自根”受到的根区低温胁迫伤害最大。

**关键词:** 黄瓜幼苗; 根区低温; 根系生长; <sup>15</sup>N吸收分配

近年来, 北方地区进入供暖期后雾霾天气发生频繁, 持续时间也越来越长。长时间的雾霾天气不仅直接导致设施环境内气温、地温都较低(周洁2015), 也加剧了蔬菜越冬生长过程中低温胁迫的发生。黄瓜(*Cucumis sativus*)作为我国设施主栽蔬菜之一, 在日光温室秋冬茬和越冬茬生产中极易受到低温的影响。目前, 有关低温对黄瓜生长发育的影响研究主要集中在低气温胁迫方面, 气温降低会破坏黄瓜叶片细胞膜结构, 降低保护酶活性(张志等2013; 朱帅等2015)。在设施黄瓜生产中, 根区低温同样会影响黄瓜的生长。研究表明低温胁迫下, 植物根系对于感知温度变化更敏感(范爱武等2004), 根区低温通过影响根系的生长发育, 降低植物根系对水分和矿质元素的吸收运输能力, 从而进一步影响植物正常的代谢活动(刘洁等2015)。任志雨和王秀峰(2003)研究发现不适宜的根区温度增加了黄瓜根系氮、磷、钾含量, 茎中氮、钾含量也有所升高, 而磷含量降低; 叶片中钾含量增加, 而氮、磷含量降低。氮代谢是植物体内主要的代谢活动, 但目前关于根区低温下黄瓜对氮素吸收利用的研究报道很少。<sup>15</sup>N同位素示踪技术作为定量研究植物根系对氮素吸收利用的有效手段, 不仅可以探究出氮素在植物体内的分布和各器官之间的迁移规律(顾曼如1990), 还可以根据氮肥吸收比例(nitrogen derived from fertilizer, Ndff)反映植株各器官对肥料<sup>15</sup>N的吸收征调能力(顾曼如等1986)。

相关研究和生产实践证明, 嫁接可以显著改善黄瓜对逆境的适应能力, 提高抗病、抗热、耐

低温弱光和耐盐性(王玉彦等1995; 于贤昌等1997; 石跃林等1996)。植物耐低温能力强弱取决于根系, 选用耐低温能力优良的砧木可以显著提高接穗抗冷性, 使其具有较强的吸收养分和水分能力。目前, 生产上常用的黄瓜砧木有黑籽南瓜(*Cucurbita ficifolia*)和白籽南瓜(*C. maxima* × *C. moschata*), 两者对低温的适应性存在差异, 李欣等(2011)研究认为黑籽南瓜的耐低温能力强于白籽南瓜。现有研究多数以植株地上部为试验材料来分析比较黄瓜嫁接苗或砧木的抗寒性差异(闫立英1999; 朱俊东和江淮旺2002), 对于根区低温下以黑籽南瓜和白籽南瓜为砧木的嫁接苗根系生长及生理变化差异缺乏更深入的研究。本文以黑籽南瓜嫁接苗、白籽南瓜嫁接苗和自根黄瓜苗为试材, 研究了不同根区低温对黄瓜幼苗根系形态和生理的影响, 以及不同器官对氮素吸收能力及分配方向的作用, 以期进一步丰富黄瓜嫁接苗抗逆理论, 为我国北方地区日光温室黄瓜秋冬茬和越冬茬生产中合理选择嫁接砧木, 提高黄瓜产量和品质提供科学依据。

## 材料与方法

### 1 试验材料与处理

试验材料: 以黑籽南瓜(*Cucurbita ficifolia* Bouché)为砧木嫁接的黄瓜(*Cucumis sativus* L.), 简称“黑

收稿 2017-04-24 修定 2017-07-28

资助 国家自然科学基金(31060269)、内蒙古自治区科技计划项目(20110710)、教育部博士点基金(201015110005)和内蒙古研究生科研创新重点项目(B20151012904Z)。

\* 通讯作者(E-mail: cuishimao@sina.com)。

籽”,购于辽宁省凌海市农光种业有限公司;以白籽南瓜(*C. maxima* Duchesne × *C. moschata* Duchesne ex Poir.)为砧木嫁接的黄瓜,简称“白籽”,购于北京硕源种子有限公司;‘津优35号’自根黄瓜,简称“自根”。

试验处理:本试验在内蒙古农业大学教学基地的日光温室内进行。9月11日开始播种“白籽”,9月15日播种“黑籽”,9月20日播种接穗,9月29日进行嫁接。当幼苗长至二叶一心时,挑选整齐一致的嫁接植株和自根苗开始温度处理,每天处理10 h (22:00~第二日8:00设置一个时控器开关)。试验设常温(18~20°C,对照)、亚适温(13~15°C)、低温(8~10°C)三个地温处理,每个处理设“黑籽”、“白籽”和“自根”三种幼苗,共计9个处理。每个处理选取9棵苗进行<sup>15</sup>N同位素标记,处理20 d后测定各项指标。

低地温处理通过自行研制的土壤地温控制装置(图1)进行,该装置由高密度聚苯板包裹而成,上方有孔用于栽培植物。箱内盛放土壤,在土壤层下方设置盘制循环冷水管。在冷水管间隙设置盘制地热线,水泵和地热线各自连接一个温控器,并

以并联的方式连接到时控器上,温控器的探头均放在扁箱体底部中心位置。时控器通过控制两个温控器自动控制某段时间内的土壤温度。

## 2 <sup>15</sup>N同位素标记方法

将2 g含<sup>15</sup>N的KNO<sub>3</sub>(丰度10.21%,上海化工研究院)倒于162 mL蒸馏水中,混和均匀后,用量筒量取2 mL浇到苗基部进行<sup>15</sup>N标记。

<sup>15</sup>N标记处理20 d后进行破坏性取样。样品按清水、洗涤剂、清水、1%盐酸、3次去离子水顺序冲洗后,105°C下杀青30 min,随后在80°C下烘干,粉碎后过0.25 mm筛,保存。

## 3 根系测定项目及方法

黄瓜幼苗低温处理20 d后,用流水缓慢冲洗根系,100目筛收集被水流冲掉的根系。每个处理每个指标随机采集5株进行根系指标测定。

### 3.1 根系形态分析

利用根系扫描仪(Founder Z2400)获得根系图像,经专用数字化软件(RHIZO 2009)分析后获得根长、根表面积、根体积、根尖数等根系形态指标。

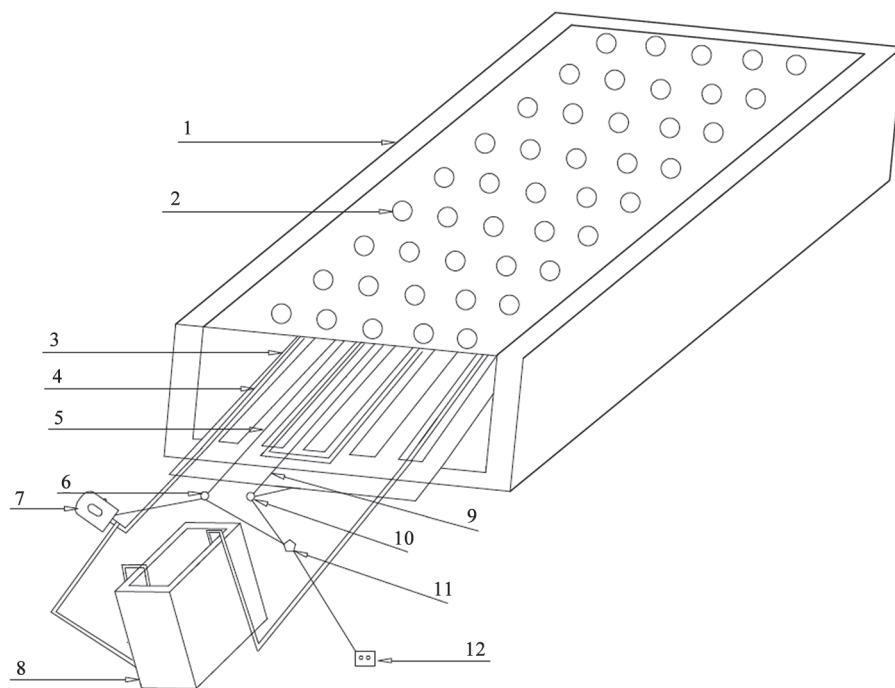


图1 地温控制装置立体图

Fig.1 Soil temperature control device stereogram

1: 扁箱体; 2: 定植孔; 3: 地热线; 4: 冷凝管; 5: 温控器1探头; 6: 温控器1; 7: 水泵; 8: 冰柜; 9: 温控器2探头; 10: 温控器2; 11: 时控器; 12: 总电源。

### 3.2 根系抗氧化酶活性及膜脂过氧化的影响

采用氮蓝四唑法测定超氧化物歧化酶(superoxide dismutase, SOD)活性, 采用愈创木酚法测定过氧化物酶(peroxidase, POD)活性, 采用硫代巴比妥酸法测定丙二醛(malondialdehyde, MDA)含量。

### 3.3 黄瓜幼苗根、茎、叶中<sup>15</sup>N吸收和分配

样品<sup>15</sup>N丰度(%)于取样后在中国农业科学院农产品加工研究所测定。

$$\text{Ndff}(\%) = (\text{样品}^{15}\text{N丰度} - 0.3663\%) / (\text{肥料}^{15}\text{N丰度} - 0.3663\%) \times 100\%$$

Ndff指植株器官从肥料中吸收分配到的<sup>15</sup>N量对该器官全氮量的贡献率, 反映了植株器官对肥料<sup>15</sup>N的吸收征调能力(顾曼如1990)。其中0.3663%为自然丰度。

$$\text{总氮质量}(\text{g}) = \text{干物质量}(\text{g}) \times \text{氮含量}(\%)$$

$$\text{氮肥分配率}(\%) = \text{各器官从氮肥中吸收的氮量}(\text{g}) / \text{总吸收氮量}(\text{g}) \times 100\%$$

$$\text{氮肥利用率}(\%) = \text{Ndff} \times \text{器官全氮量}(\text{g}) / \text{施肥量}(\text{g}) \times 100\%$$

## 4 数据分析

采用Excel 2003软件处理数据和绘图, 采用DPS软件进行统计分析, 并运用邓肯氏检验法进行显著性差异( $P < 0.05$ )检验。图表中数据为平均值±标准差。

## 实验结果

### 1 根区温度对黄瓜幼苗根系形态的影响

由表1可知, 根区温度降低显著抑制了黄瓜幼苗根系生长, 表现为根系长度变短, 根系表面积和

根体积变小, 根尖数和根分叉数降低。低温处理下, 三种材料的根系形态指标均显著低于常温处理。相同温度处理下, 嫁接苗的根系生长优于自根苗, 而嫁接苗“黑籽”根系生长优于“白籽”。亚适温处理下, “黑籽”根系的根表面积、根体积和根尖数与常温处理的“黑籽”差异不显著。低温处理下, “黑籽”的根系长度、根表面积、根体积、根尖数和根分叉数均显著高于“白籽”和“自根”。

### 2 根区低温对黄瓜幼苗根系抗氧化酶活性及膜脂过氧化的影响

#### 2.1 根区低温对黄瓜幼苗根系MDA含量的影响

三种黄瓜幼苗根系MDA含量均随着根区温度的降低而显著升高(图2)。常温处理下, “白籽”和“自根”的MDA含量差异不显著, “黑籽”与“白籽”、“自根”的MDA含量差异显著。在亚适温和低温处理下, 三种材料MDA含量存在显著差异, 含量大小表现为“自根”>“白籽”>“黑籽”, 说明根区低温对“自根”根系细胞膜的伤害最大, “黑籽”根系细胞膜受到的伤害最小。

#### 2.2 根区低温对黄瓜幼苗根系抗氧化酶活性的影响

由图3可知, 黄瓜根系SOD、POD活性均随根区温度的降低而逐渐降低, 且三种材料之间存在差异, 根系SOD、POD活性大小表现为“黑籽”>“白籽”>“自根”。与常温(对照)相比, 在亚适温处理下, “黑籽”根系SOD活性显著降低, POD活性降低不显著, “白籽”和“自根”根系的SOD、POD活性均存在显著差异。低温处理下, “黑籽”根系的SOD、POD活性显著高于“白籽”和“自根”。亚适温处理下,

表1 根区低温对黄瓜幼苗根系形态的影响

Table 1 Effect of root zone temperature on root morphology of cucumber seedlings

处理	试验材料	根长度/cm	根表面积/cm <sup>2</sup>	根体积/cm <sup>3</sup>	根尖数	根分叉数
常温(对照)	黑籽	875.71±78.26 <sup>a</sup>	96.07±8.34 <sup>a</sup>	0.84±0.041 <sup>a</sup>	1 261±118 <sup>a</sup>	8 346±637 <sup>a</sup>
	白籽	662.67±98.45 <sup>b</sup>	76.69±6.57 <sup>b</sup>	0.71±0.036 <sup>b</sup>	1 174±236 <sup>ab</sup>	7 155±712 <sup>b</sup>
	自根	315.71±66.37 <sup>de</sup>	39.91±4.38 <sup>d</sup>	0.59±0.029 <sup>c</sup>	652±97 <sup>cd</sup>	3 827±593 <sup>c</sup>
亚适温	黑籽	669.21±89.28 <sup>b</sup>	91.85±7.69 <sup>a</sup>	0.81±0.047 <sup>a</sup>	1 141±253 <sup>ab</sup>	6 201±674 <sup>b</sup>
	白籽	381.44±74.59 <sup>cd</sup>	55.57±5.02 <sup>c</sup>	0.64±0.028 <sup>c</sup>	927±196 <sup>bc</sup>	4 050±835 <sup>c</sup>
	自根	170.47±67.71 <sup>fg</sup>	25.86±5.45 <sup>e</sup>	0.54±0.032 <sup>d</sup>	305±102 <sup>ef</sup>	2 150±498 <sup>d</sup>
低温	黑籽	503.22±96.45 <sup>c</sup>	75.02±9.36 <sup>b</sup>	0.62±0.035 <sup>c</sup>	826±148 <sup>c</sup>	4 706±386 <sup>c</sup>
	白籽	239.21±83.28 <sup>ef</sup>	37.14±4.57 <sup>d</sup>	0.42±0.025 <sup>e</sup>	502±101 <sup>de</sup>	2 981±345 <sup>d</sup>
	自根	82.34±27.56 <sup>g</sup>	15.28±4.69 <sup>e</sup>	0.27±0.023 <sup>f</sup>	112±38 <sup>f</sup>	836±139 <sup>e</sup>

同列数据用不同小写字母标识表示差异显著( $P < 0.05$ ), 下表同。

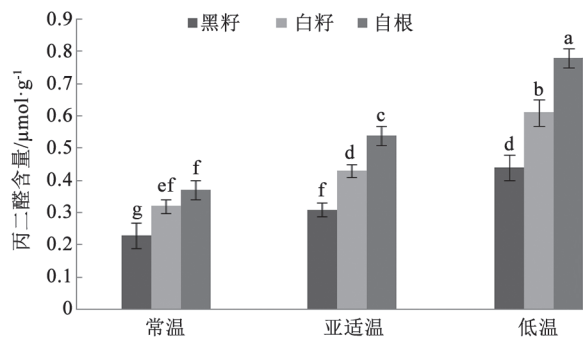


图2 根区低温对黄瓜幼苗根系MDA含量的影响

Fig.2 Effect of root zone temperature on MDA content in roots of cucumber seedlings

各柱形上用不同小写字母标识表示数据间差异显著( $P < 0.05$ ), 下图同。

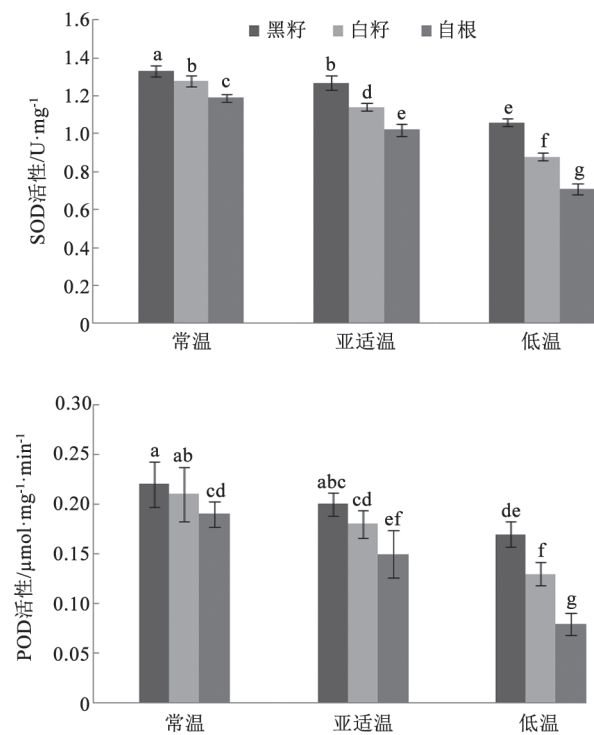


图3 根区低温对黄瓜幼苗根系抗氧化酶活性的影响

Fig.3 Effect of root zone temperature on antioxidant enzyme activities in roots of cucumber seedlings

“黑籽”与“白籽” POD活性差异不显著, 说明根区低温下嫁接能提高黄瓜幼苗根系的抗氧化酶活性, 但根区亚适温条件下“黑籽”和“白籽”这两种嫁接苗根系抗氧化酶活性差异不大, 根区低温条件下“黑籽”根系抗氧化酶活性显著强于“白籽”。

### 3 根区低温对黄瓜幼苗营养器官 $^{15}\text{N}$ 吸收和分配的影响

#### 3.1 根区低温对黄瓜幼苗营养器官Ndff的影响

由表2可知, 与常温(对照)相比, 亚适温和低温处理下黄瓜幼苗茎和叶片Ndff值降低, 黄瓜根系Ndff值升高。亚适温处理下“黑籽”和“白籽”茎Ndff值差异不显著, 根系和叶片Ndff值差异显著。低温处理下, “黑籽”、“白籽”和“自根”根系、茎和叶片Ndff值较对照相比均存在显著差异。亚适温和低温处理下, “黑籽”根系、茎和叶片Ndff值均高于“白籽”和“自根”, “自根”根系、茎和叶片Ndff值最低, 说明根区低温胁迫抑制了黄瓜幼苗茎和叶片对 $^{15}\text{N}$ 的吸收征调, 但促进了根系对 $^{15}\text{N}$ 的吸收征调, 而“黑籽”各器官能够保持相对较高的吸收能力。

#### 3.2 根区低温对黄瓜幼苗营养器官 $^{15}\text{N}$ 分配率的影响

由表3可知, 各处理 $^{15}\text{N}$ 分配规律均表现出叶片>茎>根系。随着根区温度的降低, 黄瓜幼苗根、茎 $^{15}\text{N}$ 分配率升高, 叶片 $^{15}\text{N}$ 分配率降低。与对照相比, 亚适温处理下“黑籽”根 $^{15}\text{N}$ 分配率差异不显著, 茎、叶 $^{15}\text{N}$ 分配率差异显著, “白籽”、“自根”的根、茎和叶 $^{15}\text{N}$ 分配率均存在显著差异。与对照相比, 低温处理下“黑籽”、“白籽”和“自根”根茎叶 $^{15}\text{N}$ 分配率均存在显著差异。低温处理下, “白籽”和“自根”根、茎、叶 $^{15}\text{N}$ 分配率差异不显著, 两者与“黑籽”根、茎、叶 $^{15}\text{N}$ 分配率均存在显著差异, 且“黑籽”根和茎 $^{15}\text{N}$ 分配率要小于“白籽”和“自根”, 但叶片中 $^{15}\text{N}$ 分配率要大于“白籽”和“自根”。由此可见, 根区低温胁迫抑制了黄瓜幼苗茎和叶片中氮素含量, 而使根系中氮素积累增多, “黑籽”叶片在根区低温下仍能保持相对较高的氮素含量, 为根系活动奠定了物质基础。

#### 3.3 根区低温对黄瓜幼苗氮肥利用率的影响

由图4可知, 随着根区温度的降低, 黄瓜幼苗 $^{15}\text{N}$ 利用率表现降低。三种根区温度处理下, “黑籽” $^{15}\text{N}$ 利用率均显著高于“白籽”和“自根”。低温处理下, “黑籽”、“白籽”和“自根” $^{15}\text{N}$ 利用率较对照均显著降低,  $^{15}\text{N}$ 利用率分别降低20.05%、37.73%和56.36%。常温处理下, “白籽”和“自根” $^{15}\text{N}$ 利用率差异不显著。可见, 低温抑制了黄瓜幼苗对 $^{15}\text{N}$ 的利用, 根区低温对“自根” $^{15}\text{N}$ 利用的影响最大, “黑籽”在低温胁迫下仍然能够保持相对较高的 $^{15}\text{N}$ 吸收利用能力。



表2 根区低温对黄瓜根、茎和叶Ndff(%)的影响

Table 2 Effect of root zone temperature on Ndff (%) of roots, stems and leaves of cucumber seedlings

处理	试验材料	根	茎	叶
常温(对照)	黑籽	10.31±0.42 <sup>d</sup>	11.69±0.37 <sup>a</sup>	16.24±0.42 <sup>a</sup>
	白籽	7.58±0.35 <sup>f</sup>	9.67±0.43 <sup>c</sup>	13.84±0.39 <sup>b</sup>
	自根	7.43±0.26 <sup>f</sup>	8.89±0.39 <sup>d</sup>	12.93±0.49 <sup>c</sup>
亚适温	黑籽	11.05±0.33 <sup>c</sup>	11.35±0.53 <sup>a</sup>	14.20±0.48 <sup>b</sup>
	白籽	8.75±0.43 <sup>e</sup>	9.10±0.29 <sup>cd</sup>	11.47±0.33 <sup>d</sup>
	自根	8.97±0.30 <sup>e</sup>	8.06±0.47 <sup>e</sup>	10.37±0.26 <sup>e</sup>
低温	黑籽	13.92±0.45 <sup>a</sup>	10.52±0.37 <sup>b</sup>	12.01±0.34 <sup>d</sup>
	白籽	11.06±0.39 <sup>c</sup>	8.08±0.32 <sup>e</sup>	9.13±0.29 <sup>f</sup>
	自根	11.80±0.28 <sup>b</sup>	6.62±0.48 <sup>f</sup>	7.03±0.25 <sup>b</sup>

表3 根区低温对黄瓜根、茎和叶<sup>15</sup>N分配率的影响Table 3 Effect of root zone temperature on <sup>15</sup>N partitioning rate of roots, stems and leaves of cucumber seedlings

处理	试验材料	根	茎	叶
常温(对照)	黑籽	8.38±0.23 <sup>d</sup>	14.08±0.36 <sup>e</sup>	77.54±0.52 <sup>b</sup>
	白籽	8.35±0.19 <sup>d</sup>	14.32±0.33 <sup>e</sup>	77.33±0.59 <sup>bc</sup>
	自根	6.77±0.20 <sup>e</sup>	12.81±0.29 <sup>f</sup>	80.42±0.64 <sup>a</sup>
亚适温	黑籽	8.72±0.26 <sup>cd</sup>	15.07±0.41 <sup>d</sup>	76.21±0.68 <sup>c</sup>
	白籽	9.21±0.23 <sup>bc</sup>	15.82±0.36 <sup>c</sup>	74.97±0.71 <sup>d</sup>
	自根	8.34±0.23 <sup>d</sup>	14.96±0.31 <sup>d</sup>	76.70±0.68 <sup>bc</sup>
低温	黑籽	9.39±0.33 <sup>b</sup>	17.76±0.29 <sup>b</sup>	72.85±0.52 <sup>e</sup>
	白籽	10.69±0.24 <sup>a</sup>	19.11±0.33 <sup>a</sup>	70.20±0.69 <sup>f</sup>
	自根	11.06±0.25 <sup>a</sup>	19.31±0.39 <sup>a</sup>	69.63±0.57 <sup>f</sup>

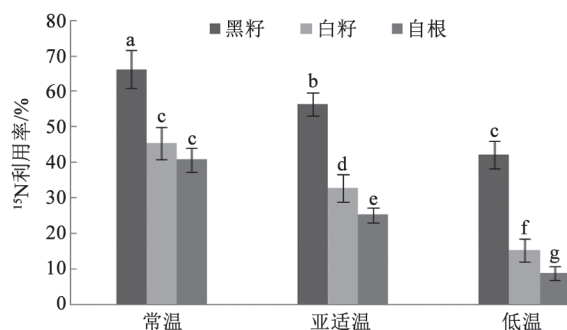


图4 根区温度对黄瓜幼苗氮肥利用率的影响

Fig.4 Effect of root zone temperature on nitrogen use efficiency in cucumber seedlings

## 讨 论

### 1 根区低温对嫁接黄瓜幼苗根系生长和抗氧化系统的影响

由于土壤具有缓冲作用,与气温变化相比,根区温度变化一般比较缓慢,但研究表明植物对根区温度的响应比对空气温度更加敏感(Tahir等

2008)。根区低温条件下,植物根系生长速度放缓,体内酶活性降低,根系活力降低,地下部获得的同化产物减少,根系对水分和矿物质的吸收受到限制,导致植物地上部生长受制,表现出冷害症状(高青海等2006;李润儒等2015)。本试验结果表明,随着根区温度的降低,三种试验材料的黄瓜幼苗根系的根长、根鲜重、根体积均显著减小。同时,随着根区温度的降低,黄瓜幼苗根系中SOD、POD活性均呈降低趋势,MDA含量逐渐升高,这与前人对根区低温下黄瓜根系生长(郝婷等2014;鲁雪利等2016)、根系物质含量和活性(闫童2006)等方面研究结果相似,表明在不适宜的根区温度条件下,黄瓜幼苗的根系生长会受到抑制,制约了根系发挥功能的基础性条件。本试验结果证实,不同试验材料的黄瓜幼苗在不同根区温度下的根系生长及生理变化存在差异性。亚适温处理和低温处理下,嫁接苗的根系形态指标、MDA含量和抗氧化酶活性均优于自根苗,且差异显著,而嫁接苗中“黑籽”耐低温能力强于“白籽”,这表明嫁接在一

一定程度上可以减轻根区低温的伤害,增强黄瓜幼苗根系抗氧化酶活性,减轻细胞膜脂过氧化作用(张圣平等2005);“黑籽”对根区低温的适应能力要强于“白籽”,“黑籽”能够更好抵御低温逆境对黄瓜根系形态建成和生理活动带来的影响。另一方面,亚适温处理下,“黑籽”根系的根表面积、根体积、根尖数和POD活性与常温处理的“黑籽”差异不显著,而除“白籽”根尖数与常温处理差异不显著外,“白籽”和“自根”的根系形态指标、MDA含量和抗氧化酶活性与常温处理相比均差异显著,这表明在13~15°C温度条件下“黑籽”根系生长不会受到显著影响,“黑籽”根系膜脂过氧化程度较轻。

## 2 根区低温对嫁接黄瓜幼苗营养器官<sup>15</sup>N吸收和分配的影响

根区温度是影响根系养分和水分吸收的关键因素(刘炜等2010;傅国海等2016),主要通过影响根系的生长来影响根系对养分和水分吸收。闫秋艳等(2013)研究发现,18和26°C根区温度与10°C根区温度相比,可以有效克服因冬季土壤低温对黄瓜产生的不利影响,促进黄瓜对土壤养分的吸收和利用。土壤加温处理后的黄瓜单株产量、氮肥表观利用率和氮肥农学利用率较不加温处理明显提高(薛鹤等2015)。本试验通过<sup>15</sup>N同位素标记研究发现,随着根区温度的降低,黄瓜幼苗根的Ndff值不断升高,茎和叶片的Ndff值不断降低。同时,黄瓜幼苗根和茎的<sup>15</sup>N分配不断增多,叶片的<sup>15</sup>N分配逐渐减少,植株对氮肥的利用率不断降低。此外,在根区低温胁迫下“黑籽”各营养器官的Ndff值均高于“白籽”和“自根”,“黑籽”叶片<sup>15</sup>N分配率、氮肥利用率也高于“白籽”和“自根”,“自根”叶片<sup>15</sup>N分配率和氮肥利用率最低,这说明在根区低温胁迫下,“黑籽”相对于“白籽”和“自根”具有较强的从土壤中吸收氮素运输到叶片中的能力,而“自根”在根区低温胁迫下吸收并利用氮素的能力较弱。

综上所述可以看出,在根区低温胁迫下,嫁接苗比自根苗具有更强的适应低温的能力,黑籽南瓜嫁接苗的根系生长和氮素吸收利用能力比白籽南瓜更强,尤其当根区温度为8~10°C时,两者差异更明显。两种嫁接苗表现出的耐寒性差异可能与嫁接砧木的耐寒性不同有关。相关研究已证实黑

籽南瓜具有较强的耐寒性(于贤昌等1997),嫁接砧木对低温耐性直接影响嫁接苗耐寒性(李志英等1998;闫立英1999),但对于根区低温胁迫下黑籽南瓜砧木和白籽南瓜砧木两者表现出的生理和分子水平差异性有待深入研究。

## 参考文献

- Fan AW, Liu W, Liu BC (2004). Effect of soil temperature on the growth of plant and an analysis of its mechanism. *J Eng Thermophys*, 25 (1): 124–126 (in Chinese with English abstract) [范爱武, 刘伟, 刘炳成(2004). 土温对植物生长的影响及其机理分析. *工程热物理学报*, 25 (1): 124–126]
- Fu GH, Yang QC, Liu WK, Yan WK (2016). Research progress about effects of root zone temperature on physiology and ecology of protected horticulture crops. *China Veg*, (10): 20–27 (in Chinese with English abstract) [傅国海, 杨其长, 刘文科, 闫文凯(2016). 根区温度对设施作物生理生态影响的研究进展. *中国蔬菜*, (10): 20–27]
- Gao Q, Wu Y, Xu K, Gao H (2006). Responses of grafted eggplant seedling roots to low temperature stress. *Chin J Appl Ecol*, 17 (3): 390–394 (in Chinese with English abstract) [高青海, 吴燕, 徐坤, 高辉远(2006). 茄子嫁接苗根系对低温环境胁迫的响应. *应用生态学报*, 17 (3): 390–394]
- Gu M (1990). Application of <sup>15</sup>N in the study of nitrogen nutrition in apple. *China Fruits*, (2): 46–48 (in Chinese) [顾曼如(1990). <sup>15</sup>N在苹果氮素营养研究中的应用. *中国果树*, (2): 46–48]
- Gu M, Shu H, Zhou H (1986). A study on the nitrogen nutrition of apple trees IV—the characters translocation and distribution of the reserved <sup>15</sup>N. *Acta Horticult Sin*, 13 (1): 25–30 (in Chinese with English abstract) [顾曼如, 束怀瑞, 周宏伟(1986). 苹果氮素营养研究IV. 贮藏<sup>15</sup>N的运转、分配特性. *园艺学报*, 13 (1): 25–30]
- Hao T, Ding X, Yu J, Jin H, Zhang H, Zhu Y (2014). Effect of root-zone temperature on the growth, physiological index in cucumber seedlings. *Acta Bot Boreal-Occident Sin*, 34 (6): 1245–1251 (in Chinese with English abstract) [郝婷, 丁小涛, 余纪柱, 金海军, 张红梅, 朱月林(2014). 根际温度对黄瓜幼苗生长及生理生化指标的影响. *西北植物学报*, 34 (6): 1245–1251]
- Li RR, Zhu YL, Takagaki M, Yamori W, Yang LF (2015). Effects of root zone temperature on growth and mineral elements content of lettuce grown in Hydroponics. *Acta Agr Shanghai*, 31 (3): 48–52 (in Chinese with English abstract) [李润儒, 朱月林, 高垣美智子, 矢守航, 杨立飞(2015). 根区温度对水培生菜生长和矿质元素含量的影响. *上海农业学报*, 31 (3): 48–52]
- Li X, Liu F, Gao Y, Shen S (2011). Comparing on different leaves, photosynthetic characteristics of grafted cucumber on five white seed pumpkins. *Acta Agr Boreal-Occident Sin*, 20 (11): 129–132 (in Chinese with English abstract) [李欣, 刘福春, 高彦魁, 申书兴(2011). 5种白籽南瓜嫁接黄瓜不同叶位光合特性的比较. *西北农业学报*, 20 (11): 129–132]
- Li Z, Lu Y, Xu L (1998). Effects of low soil temperature on physiological and biochemical characteristics of grafted cucumber. *Acta*

- Hortic Sin, 25 (3): 258–263 (in Chinese with English abstract) [李志英, 卢育华, 徐立(1998). 土壤低温对嫁接黄瓜生理生化特性的影响. 园艺学报, 25 (3): 258–263]
- Liu J, Yan SJ, Zhang JN, Zhang JJ (2015). Effects of low temperature and light on mineral elements content in cucumber. J Hebei Norm Univ Sci Technol, 29 (4): 18–22 (in Chinese with English abstract) [刘洁, 阎世江, 张继宁, 张建军(2015). 低温弱光对黄瓜矿质元素含量的影响. 河北科技师范学院学报, 29 (4): 18–22]
- Liu W, Yang LJ, Xu AM, Zhang JP, Tian XH, Gao YJ (2010). Effect of different root zone temperature on growth development and N, P and K uptake of winter wheat. Agr Res Arid Areas, 28 (4): 197–201 (in Chinese with English abstract) [刘炜, 杨君林, 许安民, 张建平, 田霄鸿, 高亚军(2010). 不同根区温度对冬小麦生长发育及养分吸收的影响. 干旱地区农业研究, 28 (4): 197–201]
- Lu X, Yu H, Zhao H, Zhang L (2016). Effect of high and low temperature stress on root growth and development of fog grafted seedling. North Hortic, (8): 6–10 (in Chinese with English abstract) [鲁雪利, 于海业, 赵红星, 张蕾(2016). 高、低温胁迫对雾培嫁接苗根系生长发育的影响. 北方园艺, (8): 6–10]
- Ren ZY, Wang XF, Wei M (2003). Root zone temperature effect the contents of mineral elements and the absorbent functions of cucumber seedlings roots. J Shandong Agr Univ-Nat Sci, 34 (3): 351–355 (in Chinese with English abstract) [任志雨, 王秀峰, 魏珉(2003). 不同根区温度对黄瓜幼苗矿质元素含量及根系吸收功能的影响. 山东农业大学学报(自然科学版), 34 (3): 351–355]
- Shi Y, Liu P, Luo Q, Ye Y (1995). Effect of grafting on salt-resistance of cucumber. J Southwest Agr Univ, 17 (3): 232–236 (in Chinese with English abstract) [史跃林, 刘佩瑛, 罗庆熙, 叶玉龙(1995). 黑籽南瓜砧对黄瓜抗盐性的影响研究. 西南农业大学学报, 17 (3): 232–236]
- Tahir ISA, Nakata N, Yamaguchi T, Nakano J, Ali AM (2008). Influence of high shoot and root-zone temperatures on growth of three wheat genotypes during early vegetative stages. J Agron Crop Sci, 194 (2): 141–151
- Wang Y, Jia W, Shen S, Jiang X, Yu G (1995). Study on physiological effects of different rootstocks on grafted cucumber. China Veg, (2): 31–34 (in Chinese) [王玉彦, 贾卫国, 申斯乐, 蒋先华, 于广建(1995). 不同砧木对嫁接黄瓜生理影响的研究. 中国蔬菜, (2): 31–34]
- Xue H, Duan ZQ, Dong JL, Wang YH, Li X, Xing P (2015). Effects of root zone temperature on cucumber growth, yield and nitrogen use efficiency. Soils, 47 (5): 842–846 (in Chinese with English abstract) [薛鹤, 段增强, 董金龙, 王媛华, 李汛, 邢鹏(2015). 根区温度对黄瓜生长、产量及氮肥利用率的影响. 土壤, 47 (5): 842–846]
- Yan L (1999). Effect of different species of *Cucumis salivus* on the growth of the seedlings and cold-resistance of cucumber grafted. J Hebei Norm Univ Sci Technol, 13 (4): 29–31 (in Chinese with English abstract) [闫立英. 不同南瓜品种对嫁接黄瓜幼苗生长及抗寒性的影响. 河北职业技术师范学院学报, 13 (4): 29–31]
- Yan Q, Duan Z, Li X, Dong J, Wang Y, Xing P, Dong F (2013). Effect of root zone temperature on growth of cucumber and nutrient utilization in soils. Acta Pedologica Sin, 50 (4): 752–760 (in Chinese with English abstract) [闫秋艳, 段增强, 李汛, 董金龙, 王媛华, 邢鹏, 董飞(2013). 根区温度对黄瓜生长和土壤养分利用的影响. 土壤学报, 50 (4): 752–760]
- Yan T (2016). Effects of calcium and inhibitors on physiological and biochemical characteristics of cucumber in greenhouse under root zone low critical temperature (Master's thesis). Taian: Shandong Agricultural University (in Chinese with English abstract) [闫童(2006). 根区临界低温下钙与抑制剂对黄瓜幼苗生理生化特性的影响(硕士论文). 泰安: 山东农业大学]
- Yu X, Xing Y, Ma H, Wei M (1997). Study on low temperature tolerance in grafted cucumber seedlings. Acta Hortic Sin, 24 (4): 348–352 (in Chinese with English abstract) [于贤昌, 邢禹贤, 马红, 魏珉(1997). 黄瓜嫁接苗抗冷特性研究. 园艺学报, 24 (4): 348–352]
- Zhang SP, Gu XF, Wang Y, Zhang SQ (2005). Effect of low temperature stress on the physiological and biochemical indexes in cucumber seedling grafted on wild cucumber (*Sicyos angulatus*). Acta Bot Boreal-Occident Sin, 25 (7): 1428–1432 (in Chinese with English abstract) [张圣平, 顾兴芳, 王焯, 张素勤(2005). 低温胁迫对以野生黄瓜(棘瓜)为砧木的黄瓜嫁接苗生理生化指标的影响. 西北植物学报, 25 (7): 1428–1432]
- Zhang Z, Xu H, Wang S, Liang Y, Zhang D (2013). Effects of low temperature stress on physiological indexes of cucumber seedlings. Jiangsu Agr Sci, 41 (5): 126–127 (in Chinese) [张志, 徐洪国, 王世发, 梁艳, 张东向(2013). 低温胁迫对黄瓜幼苗生理指标的影响. 江苏农业科学, 41 (5): 126–127]
- Zhou J (2015). Analysis of the influence of fog and haze on agricultural production in Beijing. Technol Outlook, (7): 62 (in Chinese) [周洁(2015). 浅析北京市雾霾天气对农业生产的影响. 科技展望, (7): 62]
- Zhu J, Jiang H (2002). Effects of grafting on growth and cold resistance of cucumber. Fujian Fruits, (122): 29 (in Chinese) [朱俊东, 江淮旺(2002). 嫁接对黄瓜生长及抗寒性的影响. 福建果树, (122): 29]
- Zhu S, Wu JX, Cai H, Liu ZL, Liu J, Yang R, Ai XZ (2015). Effects of low magnesium on photosynthesis characteristics and antioxidant system in cucumber seedlings under low temperature. Chin J Appl Ecol, 26 (5): 1351–1358 (in Chinese with English abstract) [朱帅, 吴帼秀, 蔡欢, 刘张垒, 刘婧, 杨瑞, 艾希珍(2015). 低镁胁迫对低温下黄瓜幼苗光合特性和抗氧化系统的影响. 应用生态学报, 26 (5): 1351–1358]

## Effect of low root-zone temperature on growth and $^{15}\text{N}$ uptake and distribution characteristics in grafted cucumber seedling root

SUN Shi-Jun<sup>1</sup>, FU Chong-Yi<sup>2</sup>, SONG Yang<sup>1</sup>, WU Rilige<sup>1</sup>, XUE Yan-Jun<sup>1</sup>, CUI Shi-Mao<sup>1,\*</sup>

<sup>1</sup>College of Agronomy, Inner Mongolia Agricultural University, Hohhot 010019, China; <sup>2</sup>Inner Mongolia Academy of Agricultural & Animal Husbandry Sciences, Hohhot 010031, China

**Abstract:** With black seed pumpkin (*Cucurbita ficifolia*) grafting, white seed pumpkin (*C. maxima* × *C. moschata*) grafting and ‘Jinyou No. 35’ cucumbers (*Cucumis sativus*) as test materials, and the self-developed ground temperature device to control cucumber seedling growth period (22:00–8:00 + 1 d) to normal (18–20°C), optimal (13–15°C) and low (8–10°C) temperatures, the effects of different root-zone temperatures on cucumber seedling root growth and  $^{15}\text{N}$  uptake and distribution were investigated. The results show that the optimal and low temperature treatments significantly inhibited cucumber root length, surface area, volume and numbers of roots and branches, increased the content of malondialdehyde (MDA), reduced the activities of superoxide dismutase (SOD) and peroxidase (POD). With the increase of root-zone temperature, the value of nitrogen derived from fertilizer (Ndff) rose in roots, and decreased in stems and leaves;  $^{15}\text{N}$  distribution rose in roots and stems, and reduced in leaves gradually; and  $^{15}\text{N}$  utilization gradually decreased. Under optimal and low temperature treatments, the root morphology, antioxidant enzyme activities and  $^{15}\text{N}$  uptake and utilization of black seed pumpkin grafting cucumber were superior to white seed pumpkin grafting and ‘Jinyou No. 35’ cucumbers. Black seed pumpkin grafting cucumber had the strongest adaptability to low root-zone temperature, and ‘Jinyou No. 35’ was damaged most seriously by low temperature.

**Key words:** cucumber seedling; low root-zone temperature; root growth;  $^{15}\text{N}$  uptake and distribution

Received 2017-04-24 Accepted 2017-07-28

This work was supported by the National Natural Science Foundation of China (Grant No. 31060269), the Inner Mongolia Autonomous Region Science and Technology Project (Grant No. 20110710), the Doctoral Foundation of the Ministry of Education (Grant No. 201015110005), and the Research and Innovation Fund Project for Postgraduate of Inner Mongolia (Grant No. B20151012904Z).

\*Corresponding author (E-mail: cuishimao@sina.com).